

correa

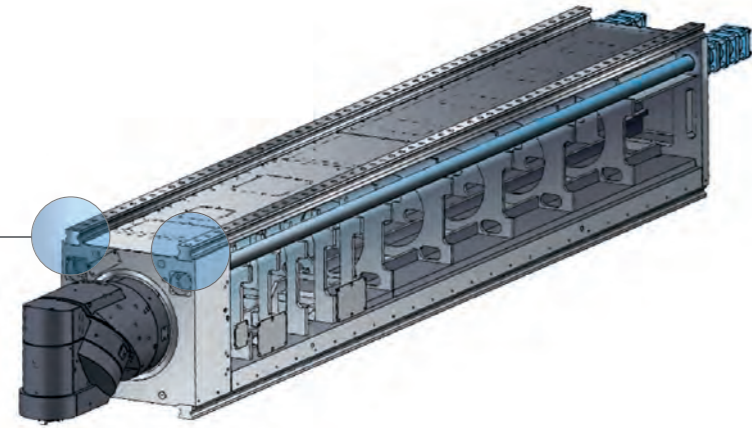
# MAGNA

Fraiseuse colonne mobile

WARRANTY



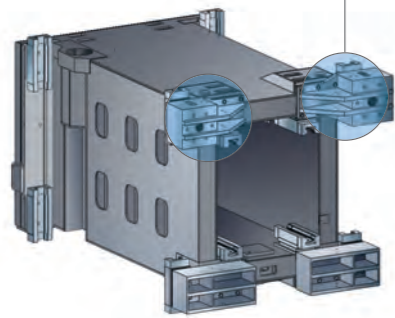
Représentant le concept "Box in Box" par excellence, la machine **MAGNA** intègre par ailleurs deux systèmes mécaniques qui compensent de manière dynamique aussi bien la chute du bélier que le retournement du porte-bélier, ce qui se traduit par une capacité extraordinaire d'enlèvement des copeaux tout en conservant de hauts niveaux de précision sur l'ensemble du volume de la machine.



- Système dynamique de correction de la chute du bélier.
- Système dynamique de compensation du retournement du porte-bélier.



DYNAMIC COMPENSATION SYSTEM



PLUS D'INFORMATIONS SUR LA MAGNA

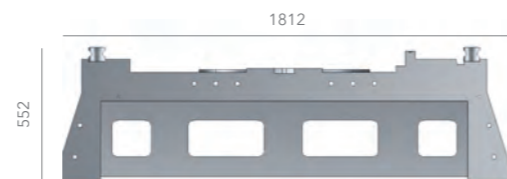
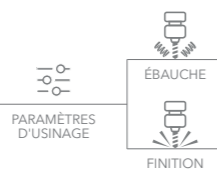


Comportement dynamique paramétrable en fonction:

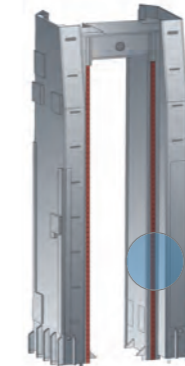
- OPERATION D'ÉBAUCHE
- OPERATION DE FINITION



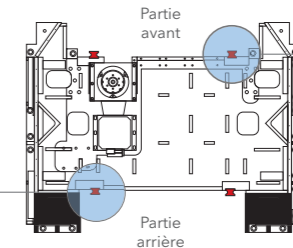
MACHINE DYNAMIC ADJUSTMENT



BOX IN BOX

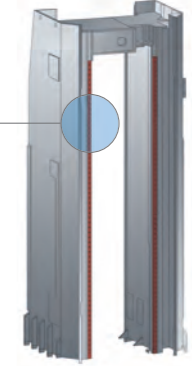


Partie arrière de la colonne



Partie avant

Partie arrière



Partie avant de la colonne

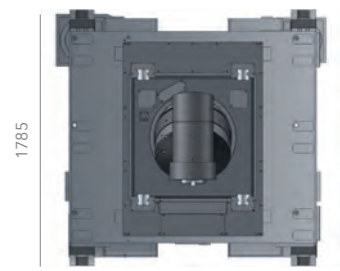
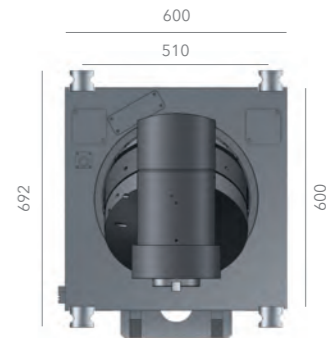
- Grandes sections croisées
- Grande capacité d'ébauche
- Stabilité géométrique dans le temps



OVERSIZED STRUCTURAL ELEMENTS



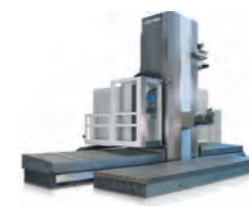
HIGH GEOMETRICAL PRECISION



Avances de 30 m/min sur les trois axes X, Y et Z grâce à un système de glissières linéaires



HIGH FEED RATES



ECO DESIGN

Fonction Stand-by et fonction d'arrêt automatique qui permettent d'économiser 20% de l'énergie totale consommée par la machine

## Caractéristiques Techniques

### TABLE

Surface	6000 - 27000 x 2000 / 2500 - 3000	mm
Charge max. sur la table	10 / 15	Tn/m <sup>2</sup>

### COURSES

Longitudinale [X]	6000 - 27000	mm
Transversale [Y]	1500 / 2000	mm
Verticale [Z]	4000   5000   6000   7000   8000	mm

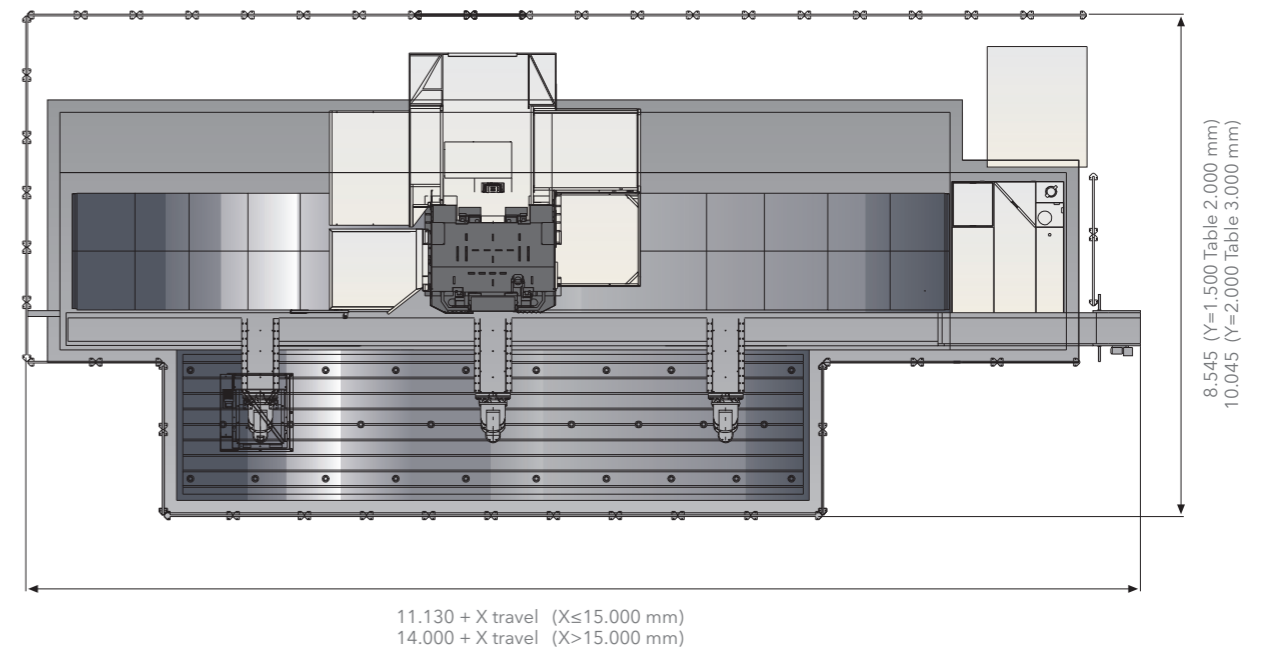
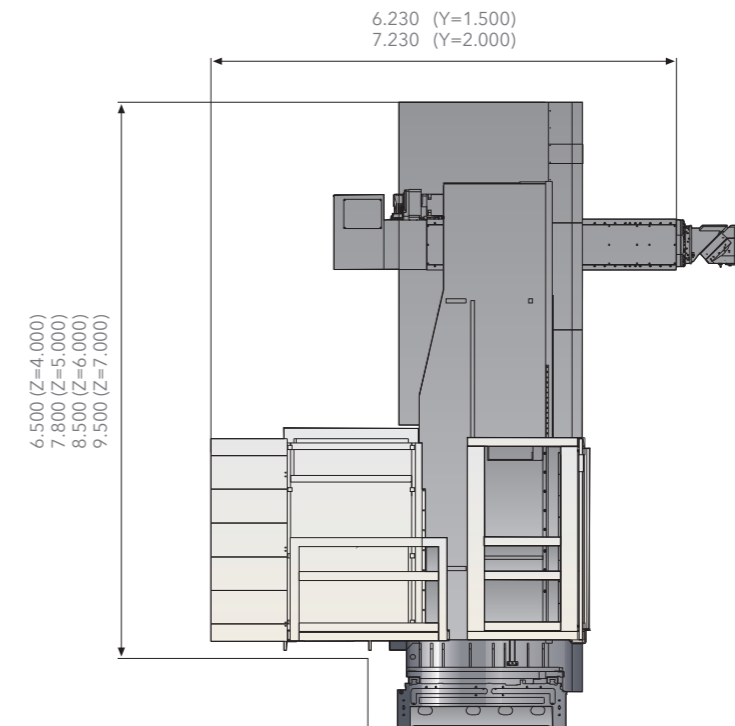
### AVANCES

Maximum [X]	30	m/min
Maximum [Y]	30	m/min
Maximum [Z]	25   20   20   20   20	m/min

### CARACTÉRISTIQUES DE LA BROCHE

Broche	ISO-50 Big Plus / HSK-100	
Vitesse de rotation	10000 / 6000	rpm
Puissance maximale	30 / 52	kW
Couple maximal	620 / 1375	Nm

## Dimensions Externes





# MAGNA

Fraiseuse colonne mobile



## Têtes de fraisage



### UAD 0.02° x 0.02°

Tête de fraisage universelle auto-indexable  
52 kW | 1375 Nm | 6000 rpm



### OAD 0.02° x 0.02°

Tête de fraisage orthogonale auto-indexable  
52 kW | 1375 Nm | 6000 rpm



### FC-30 | 60 | 80

Broche frontale  
15 • 52 kW | 1375 Nm | 3000 • 4000 rpm



### FCT

Broche Frontale Haute Couple  
52 kW | 2005 Nm | 4000 rpm



### UDX 0.02° x 0.02°

Tête De Fraisage Universelle Auto-Indexable  
30 kW | 620 Nm | 10000 rpm



### UCE Universal

Tête de fraisage universelle continue  
24000 rpm

## Têtes de fraisage



### FD-30 | 60 | 80

Broche frontale décentrée  
15 • 52 kW | 1375 Nm | 3000 • 4000 rpm



### UT-500 | 630

Tête D'Andrea  
52 kW | 8000 Nm | 315, 250 rpm

### AL-600 2.5°



Tête de fraisage à renvoi d'angle longue  
25 kW | 800 Nm | 1500 rpm



### ESE Continuos

Tête de fraisage continue à deux axes  
35 • 60 kW | 12000 • 24000 rpm



### TU 2.5°

Tête de fraisage

## Systeme de changement de têtes de fraissage



## Équipement Standard

- Tête de fraissage universelle automatique • Vixion 4.0
- Commande numérique Heidenhain ou Siemens [operate HMI] • Centrale hydraulique et de refroidissement
- Manivelle électronique • Règles de mesure sur les trois axes
- Armoire électrique climatisée • Liquide d'arrosage extérieur avec lances réglables
- Glissières linéaires sur les axes X, Y et Z • Air extérieur et intérieur à travers l'outil
- Lampe d'éclairage de la zone de travail • Carénage standard
- Télé-service

## Équipement en Option

- Autres têtes de fraissage • Système de liquide d'arrosage avec filtre autonettoyant
- Système changement automatique de têtes de fraissage • Pistolet de nettoyage à air ou à liquide de coupe
- Chargeur statique pour 6, 8 et 12 outils • Convoyeurs à copeaux
- Chargeur automatique pour 30, 40, 60 et 120 outils • Carénage périmétral
- Sondes de mesure d'outils et pièces • Carénage intégral [seulement sur certains modèles]
- Tables tournantes • Arrosage centre broche
- Tables fixes • Plateaux à surfacer

# correa

[www.nicolascorrea.com](http://www.nicolascorrea.com)

**Nicolás Correa, S.A.**

Alcalde Martín Cobos, 16-A  
09007 Burgos • Spain

Phone: +34 947 288 100

Fax: +34 947 288 117

[correa@correa.es](mailto:correa@correa.es)

